

## Mobil szifon homokfúvó 10l



## Használati utasítás

Az eredeti utasítások fordítása

## FIGYELEM!!!

A készülék első üzembe helyezése a jelen használati utasítás értelmében vett jogi aktus, amellyel a felhasználó szabadon és kényszerítés nélkül megerősíti, hogy figyelmesen elolvasta a jelen használati utasítást, megértette annak jelentését és megismerte annak minden következményét.

### TECHNIKAI ADATOK

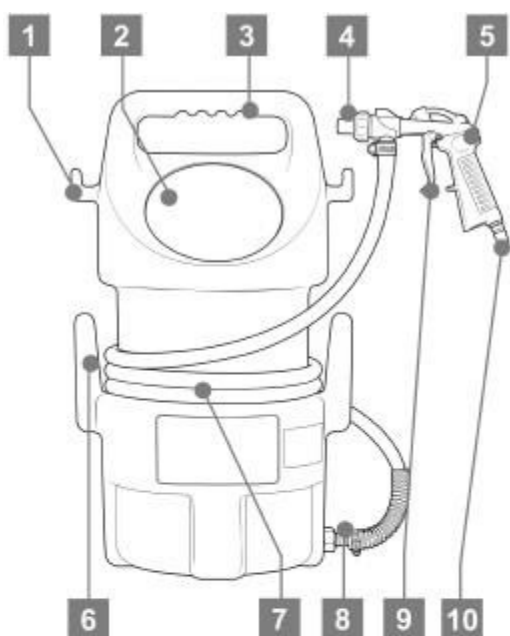
Térfogat: 10 l - 23 kg

Üzemi nyomás: 80-120PSI Fúvóka

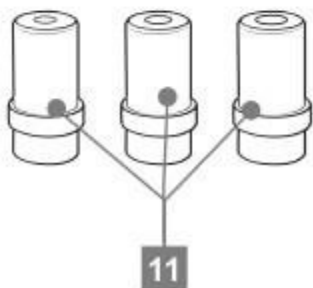
átmérő: 4, 5, 6, 7 mm

Súly: 2 kg Kábel

hossza: 4,5 m



1. Pisztolytartó
2. Nyílás a csiszolóanyag utántöltéséhez
3. Hordozó fogantyú
4. Kerámia fúvóka (4 mm-es)
5. Homokfúvó pisztoly
6. Karpó a tömlő tárolásához
7. Ellátó tömlő
8. Szelep a csiszolóanyag-ellátáshoz
9. Kioldó mechanizmus
10. 1/4" csatlakozó
11. kerámia fúvókák (5, 6, 7 mm)



## BEÁLLÍTÁSOK ÉS ELŐKÉSZÍTÉS

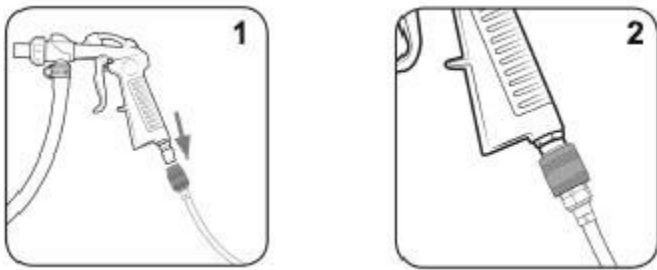
### 1. LÉGSZÁLLÍTÁS

**FONTOS:** Mindig győződjön meg arról, hogy a kompresszor ki van kapcsolva, mielőtt a tömlőt a kompresszorhoz csatlakoztatja vagy leválasztja.

A légtömlő csatlakoztatása a kompresszorhoz (nem tartozék).

A légtömlőnek elég hosszúnak kell lennie ahhoz, hogy elérje a munkafelületet, és elegendő hosszúságúnak kell lennie ahhoz, hogy munka közben szabadon mozoghasson.

1. Illessze a pisztoly csatlakozóját a légtömlő gyorscsatlakozójába.
2. A gyorscsatlakozó automatikusan előreugrik és csatlakoztatja a pisztolyt.



**Megjegyzés:** Ne használjon olajat ezen a homokfúvón. Az olaj összekeveredik a meghajtott csiszolóanyaggal, ami a pisztoly rossz teljesítményét eredményezi.

Kompresszor (nem tartozék)

Használjon megfelelő kompresszort, amelynek kapacitása 70-100 liter per perc és 50-120 psi nyomás.

### 2. ABRASZÍVOK (nem tartozék)

#### Homokfúvó töltelék

**FIGYELMEZTETÉS:** Csak homokfúváshoz tervezett csiszolóanyagokat használjon.

1. Öntse bele a használni kívánt csiszolóanyagot. Győződjön meg róla, hogy a csiszolóanyag száraz és tiszta. Ne töltse meg a homokfúvót a töltőnyílás fölé, hogy működés közben ne szakadjon meg az ellátás.

**Megjegyzés:** Használjon megfelelő csiszolóanyagokat, például gránátot, acélsörétet, üveggranulátumot vagy dióhéj csiszolóanyagot.

**Megjegyzés:** A csiszolóanyagokat rendszeresen cserélje ki, mivel idővel veszítenek hatékonyságukból.

#### Kerámia fúvókák

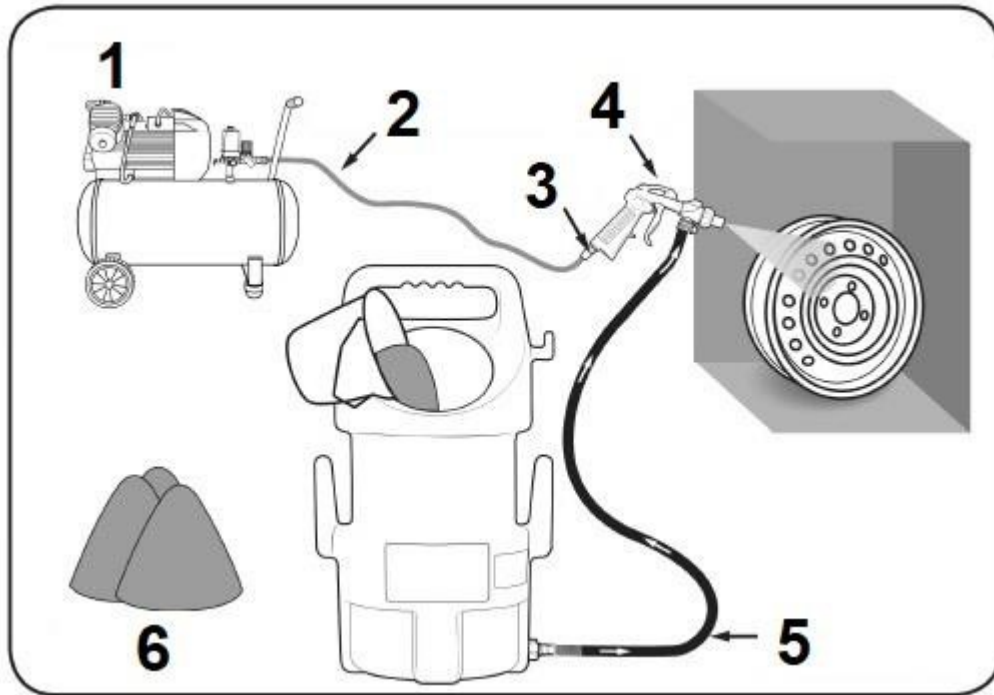
1. Válasszon olyan kerámiafúvókát (4, 5, 6 vagy 7 mm), amely a használt csiszolóanyaghoz szükséges áramot hozza létre.

**Megjegyzés:** Minél kisebb a kerámiafúvóka, annál finomabb a sugár.

**Megjegyzés:** Nincsenek meghatározott szabályok a kerámiafúvókák méretére és a különböző csiszolóanyagokhoz használt légnyomásra vonatkozóan. Tapasztalat és kísérletezés révén gyorsan meg fogja tanulni a legjobb kombináció a kívánt eredmény eléréséhez.

**Megjegyzés:** Minél nagyobb a légnyomás, annál gyorsabban távolítja el az anyagot.

### 3. MUNKATÉR



1. kompresszor 70-100 l/min
2. levegőellátás
3. csatlakozó
4. Pisztolý
5. 2,5 m tápcsó
6. csiszolóanyagok

Válasszon tiszta és jól megvilágított munkaterületet. A balesetek és sérülések megelőzése érdekében a munkaterületre nem szabad, hogy gyermekek vagy állatok férjenek be.

A légtömlőt biztonságos útvonalon vezesse végig, hogy a munkaterületet anélkül érje el, hogy megbotlana, vagy a légtömlő esetleges sérüléseknek lenne kitéve.

Helyezze a homokfúvott tárgyakat a méretüknek és alakjuknak megfelelő helyre. Ez minimalizálja a túlpermetezést, és összegyűjti a csiszolóanyagokat az újrafelhasználás céljából.

**FIGYELMEZTETÉS:** A homokfúvó anyag felhalmozódik és bevonja a homokfúvási terület közelében lévő tárgyakat, ami károsíthatja vagy beszennyezheti a mozgó alkatrészeket. A sérülések elkerülése érdekében helyezze a kompresszort más helyre.

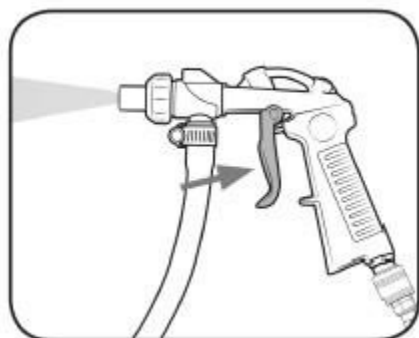
### 4. ELŐKÉSZÍTÉS

**FIGYELMEZTETÉS:** A homokfúvó használatakor viseljen védőszemüveget, kesztyűt, arcmaszkot és cipőt.

1. Győződjön meg róla, hogy a kompresszorból származó légtömlő csatlakoztatva és rögzítve van.
2. Öntse bele a használni kívánt csiszolóanyagot. Győződjön meg róla, hogy a csiszolóanyag száraz.
3. Helyezze a tisztítandó tárgyat a méretének és alakjának megfelelő helyre.
4. A kompresszor (nem tartozék) bekapcsolása előtt helyezze azt megfelelő helyre, hogy ne sérüljön meg. A kompresszor biztonságára, beállításaira és helyes működésére vonatkozó minden információt a kezelési útmutatóban talál.
5. Állítsa a kompresszor nyomásszabályozóját 50-120 PSI értékre. Ne állítsa a kompresszor kimeneti nyomásszabályozóját 120 PSI-re.

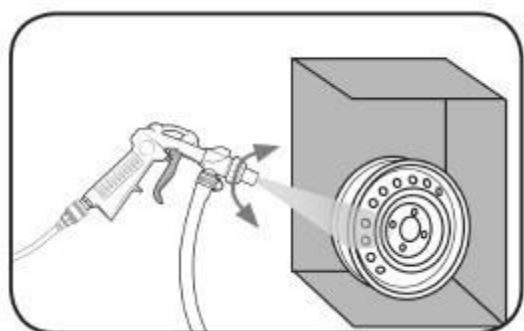
## 5. HOMOKOZÁS

**FIGYELMEZTETÉS :** Ne irányítsa a fegyvert az arcra, a test bármely részére vagy más személyre vagy állatra.



1. Az indításhoz nyomja meg az exponáló gombot. A leállításhoz engedje el a kioldó gombot.

**Megjegyzés:** Ismeretlen anyagok csiszolásakor legyen óvatos. A folytatás előtt tesztelje a szerszámot egy kis területen. Ez biztosítja, hogy nem fogja károsítani a csiszolni kívánt anyagot.



2. a pisztollyal egyenes menetekkel távolítsa el a rozsdát, festéket stb. Ne tartsa a pisztolyt mindig egy helyben, hogy elkerülje a tárgy sérülését.

**Megjegyzés:** Finomabb elemek esetén kezdje minimális légnyomással, hogy elkerülje a felesleges lepattogzást vagy túlzott kopást, és állítsa be a kívánt hatás eléréséig.

**Megjegyzés:** Rendszeresen cserélje a csiszolóanyagokat, mivel idővel veszítenek hatékonyságukból.

3. Ha a szerszámnak nagyobb erőre van szüksége a munka elvégzéséhez, győződjön meg arról, hogy a szerszámnak elegendő, akadálytalan légáramlása van, és növelje a szabályozó teljesítményét (PSI) a maximális légnyomásig (120 PSI).

**Megjegyzés:** Ha a kompresszor még mindig nem rendelkezik elegendő teljesítménnyel a maximális nyomás és légáramlás mellett, akkor nagyobb teljesítményű kompresszorra lehet szükség.

4. Ha végzett, engedje el a pisztoly ravaszát, és kapcsolja ki a levegőellátást.

## 6. TÁROLÁS

### A csiszolóanyag cseréje

A művelet elvégzése előtt vegyen fel védőszemüveget, kesztyűt, maszkot és cipőt.

**FIGYELMEZTETÉS:** A művelet elvégzése előtt győződjön meg arról, hogy a levegőellátás ki van kapcsolva.

A csiszolóanyagot nem kell minden használat után eltávolítani a homokfúvóból. A homokfúvógépet azonban meg kell tisztítani, ha más csiszolóanyagot kell használni.

1. Ürítse ki a homokfúvóból a felesleges csiszolóanyagot egy megfelelő tartályba.

2. Húzza ki a tápcsövet a szelepről és a homokfúvó pisztolyról.

3. A csiszolóanyag tömlőből való eltávolításához fújjon levegőt kompresszorral a tápcsövön keresztül a felesleges csiszolóanyagot tartalmazó tartályba.

4. Húzza ki a tápcsövet a szelepről és a homokfúvó pisztolyról. Ha a homokfúvó tiszta, csatlakoztassa a tápcsövet a csiszolóanyag-ellátó szelepre, ügyelve arra, hogy a tömlő ne akadályozza a tápszelep légáramlási nyílását.

5. Csatlakoztassa a tápcső másik végét a pisztolyhoz.

## **A kerámiafúvóka cseréje**

1. Óvatosságból húzza meg a fegyver ravaszát.
2. Csavarja le a végzáró sapkát, és vegye ki a kerámiafúvókát.
3. Cserélje vissza a kívánt fúvókára, és óvatosan csavarja vissza a fúvókahegyet a pisztolyra. Vigyázzon, hogy ne csavarja el a menetet.